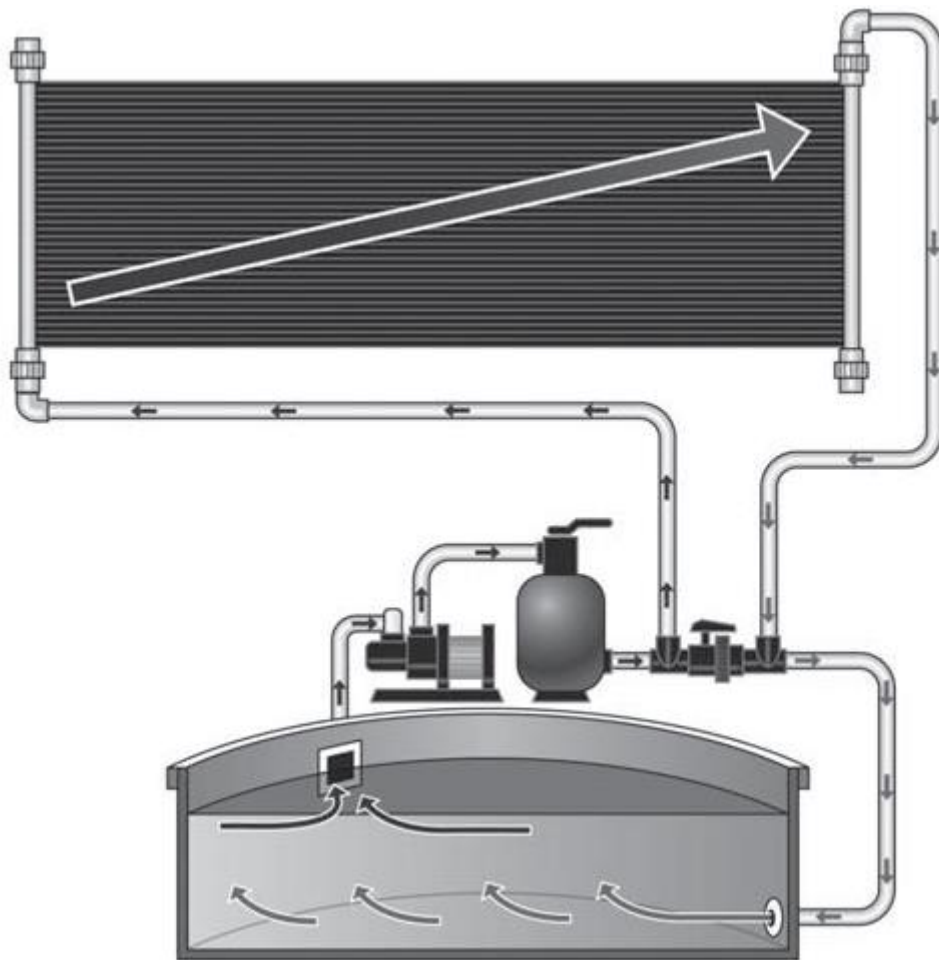


# MARIMEX SK

## Návod na inštaláciu a použitie



## ***Solárny ohrev Slim*** ***90, 180, 360***

## **OBSAH:**

1. Dôležité bezpečnostné pravidlá.....	str. 2
2. Otázky a odpovede .....	str. 3
3. Základný postup inštalácie .....	str. 4
4. Prevádzka a údržba .....	str. 6
5. Inštalácia s regulačným ventilom .....	str. 7
6. Inštalácia so zvislým držiakom Slim 180 .....	str. 9
7. Inštalácia s držiakom Slim 180 a Slim 360 .....	str. 10
8. Zazimovanie .....	str. 11
9. Záručné podmienky .....	str. 11
10. Odporúčané príslušenstvo .....	str.
11. Kontakt .....	str. 12

## **DÔLEŽITÉ BEZPEČNOSTNÉ PRAVIDLÁ**

PREČÍTAJTE SI POZORNE TENTO NÁVOD. VAŠA SPOKOJNOSŤ S TÝMTO SOLÁRNYM SYSTÉMOM BUDE ZÁVISIEŤ NA JEHO SPRÁVNEJ INŠTALÁCII.

- POZOR: a) Tento solárny systém možno namontovať na streche blízkej budovy. Táto inštalácia nie je zďaleka tak jednoduchá, ako sa zdá. Napriek tomu, že máte skúsenosti s prácou na strechách, máte k dispozícii vhodný rebrík, bezpečnostnú výbavu a nástroje, doporučujeme zveriť inštaláciu odbornej firme, ktorá disponuje vyškolenými pracovníkmi.
- b) Inštaláciu vykonajte tak, aby ste solárnym kolektorom neuláhčili deťom vstup do bazéna.

## **OTÁZKY A ODPOVEDE**

### ***Ako solárny ohrev pracuje?***

Solárny panel pohlcuje tepelnú energiu slnečných lúčov a odovzdáva ju vode, ktorá panelom prúdi. Chladná voda z bazéna je pomocou filtračného systému vháňaná do solárneho panela. Množstvom malých obdĺžnikových prechodov (trubičiek), ktorými je panel tvorený, sa voda ohrieva a teplejšia sa vracia späť do bazéna. Využívate tak zadarmo slnečnú energiu k ohrevu bazéna. Pevný polypropylen nehrdzavie ani nezarastá vodným kameňom.

### ***Kedy pracuje solárny ohrev dobre?***

Správne namontovaný solárny systém zvýši teplotu vody až o 6°C behom sezóny. Pokiaľ je pod mrakom alebo daždivo, solárny ohrev bude pracovať horšie (ale v takom počasí sa asi nebudete kúpať). Stačí ale jeden alebo dva slnečné dni a teplota vody sa rýchle vráti späť. Teplota vody by nemala presiahnuť 30°C. Teplá voda príliš neosvieži a navyše tvorí optimálne podmienky pre rast rias. Tiež niektoré komponenty bazéna môžu mať teplotné obmedzenie. Preto solárny ohrev nepoužívajte v dobe, kedy voda dosiahne 30°C.

### ***Potrebujem špeciálne čerpadlo?***

Pre úrovňové napojenie solárneho ohrevu je potrebné filtračné zariadenie o výkone min. 3m<sup>3</sup>/h. Pokiaľ je čerpadlo filtrácie v poriadku, nebude žiadny problém s jeho použitím v inštalácii solárneho ohrevu. Pokiaľ je povrch panela počas chodu filtrácie pri dotyku studený, znamená to, že prietok panelom je dostatočný. Len v prípade, keď bude bazén inštalovaný ďalej od bazéna alebo vyššie nad hladinou vody v bazéne, je nutné túto inštaláciu konzultovať s odborníkom.

### ***Kde mám panel umiestniť?***

Panel umiestnite tam, kde je dostatok priameho slnečného svitu (najmenej 6 hodín denne). Čím dlhšie sa slnko opiera do panela, tým bude výsledok ohrevu lepší. Pokiaľ zvolíte šikmú inštaláciu (na streche, na stene, na plote, na ráme apod.), orientujte panel na juh. Z bezpečnostných dôvodov neinštalujte panel vo vzdialenosti do 1,5 metra od bazénu. Mohlo by to uľahčiť vstup detí alebo zvierat do bazéna. Berte tiež do úvahy aj možnú okolitú prevádzku (nap. kosačiek na trávu, a pod.) a umiestnenie panela zvolte tak, aby nemohlo dochádzať k mechanickému poškodeniu (napr. odletujúcim kameňom). Vždy je nutné zaistiť dostatočné upevnenie panela a stojana k zemi, aby prípadný nápor vetra nemohol inštalácii uškodiť.

### ***Aký veľký solárny panel by som mal použiť?***

Pre bazény s objemom vody do 10m<sup>3</sup> odporúčame panel o ploche 1,8m<sup>2</sup>, s objemom vody do 20m<sup>3</sup> panel 3,6m<sup>2</sup>. Panely je možné medzi sebou spájať pomocou bazénových hadíc. Ak máte panely o menšej ploche, ako by mala byť podľa veľkosti vášho bazéna, výsledok solárneho ohrevu nebude uspokojivý.

### ***Aké ďalšie diely sú potrebné k inštalácii?***

K inštalácii budete potrebovať dostatočnú dĺžku hadice alebo potrubia. Pre inštaláciu na streche doporučujeme použiť pevnú inštaláciu z PVC trubiek; k tomu budete potrebovať lepidlo na PVC a príslušné fitinky. Pre inštaláciu na šikmej ploche je nutné zaistiť stojan. Pozor na použitie PVC-U v bezprostrednej blízkosti panela, kde teplota v pokoji môže dosahovať až 70°C.

### ***A čo solárna plachta?***

Solárna plachta udržuje teplo v bazéne behom noci, zvlášť na začiatku a na konci kúpaciej sezóny. Za horúcich letných dní sa solárna plachta musí z bazéna sňať, pretože priamy slnečný svit prehreje vodu hlbšie, než cez materiál solárnej plachty. Solárnu plachtu odporúčame používať v kombinácii so solárnym ohrevom – v noci plachta udržuje teplo, cez deň ohrieva vodu solárny ohrev.

### ***Ako panel zapojiť?***

Solárny panel zapojte na výtlak filtrácie. Medzi panelom a vratnou tryskou do bazéna potom nesmie byť žiadny odpor (napr. ventil, filtračná nádoba a pod.), ktorý by zvyšoval tlak v paneloch. Zapojte panel spôsobom vstup/výstup do kríža, ktorý je uvedený na obrázku titulnej strany. Odporúčame zapojenie panela do okruhu filtračného zariadenia s regulačným ventilom, viď str. 7.

## ZÁKLADNÝ POSTUP INŠTALÁCIE

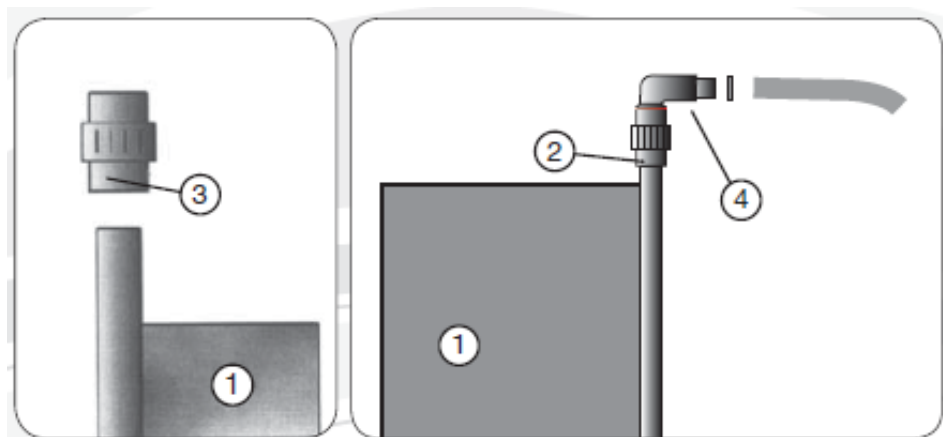
### Požadované náradie:

- plochý a krížový skrutkovač
- hadice vhodnej dĺžky o Ø32mm alebo o Ø38mm (k pripojeniu panela s filtračným okruhom)

Princíp inštalácie pomocou hadíc je patrný z obrázka na úvodnej stránke.

Vyberte vhodnú plochu neďaleko bazéna. Z plochy odstráňte všetky ostré predmety.

**NENECHAJTE LEŽAŤ PANELY PRIAMO NA TRÁVNIKU – MÔŽE TO SPÔSOBIŤ SAMOVZNIETENIE TRÁVY POD PANELMI.** Použite buď vhodnú izolačnú podložku (polystyrén nie je vhodný) alebo rošt k oddeleniu panelov od trávniku.



Popis	Počet ks
1 Polypropylénový panel	1
2 Spojka s trňom	2
3 Spojka so zátkou	2
4 Hadicová spona	2

### MONTÁŽ:

- 1) Vyberte panel z obalu a rozťahnite ho, aby sa narovnal. Nechajte ho na slnku asi hodinu.
- 2) Položte panel (1) na určené miesto a na zvolené otvory panela namontujte kolenové spojky (2). Zostava kolenovej spojky sa skladá (zľava doprava) z matice, ťahovacieho krúžku, prítlačného plastového krúžku, gumového tesnenia a kolenovej spojky s trňom vid' obr. 1-6. Spojku nasadte na vývod panela a utiahnite ho objímkou.
- 3) Ostávajúce otvory panela zaslepte záslepkami (3). Zostava záslepky sa skladá (zľava doprava) z matice, ťahovacieho krúžku, prítlačného plastového krúžku, gumového tesnenia a viečka vid' obr. 1-6. Záslepku nasadte na vývod panela a utiahnite ho objímkou.
- 4) Vypnite filtráciu a vyťahnite jej prívodný kábel zo zásuvky.
- 5) Zaslepte alebo inak vhodne uzatvorte vstupné a výstupné vedenie, aby po rozpojení hadíc nemohla voda z filtrácie alebo z bazéna vytekať. Z vratnej trysky demontujte výstupnú hadicu z filtrácie.
- 6) Výstupnú hadicu z filtrácie prepojte s hadicovým adaptérom na jednej strane panela. Odporúčame zvoliť stranu, z ktorej smeruje hadica do dolnej časti panela.
- 7) Ďalšou novú hadicu prepojte protíahlý hadicový adaptér s vratnou tryskou bazéna.
- 8) Pripojenie hadíc skontrolujte a dotiahnite hadicové spony (4).
- 9) Zložte záslepky nasadené v bode 5 tak, aby filtrácia bola priechodná.
- 10) Pripevnite solárny panel k podkladu tak, aby prípadný nápor vetra nemohol inštaláciu poškodiť. Za prípadné škody spôsobené vetrom výrobca ani predajca neručí.

Teraz je solárny systém pripravený na prevádzku.

## POSTUP PRI NASÁDZANÍ ZÁSLEPKY A KOLENEJ SPOJKY NA TRUBKU SOLÁRNEHO OHREVVU:

- 1) Zostava záslepky sa skladá (zľava doprava) z matice, uťahovacieho krúžku, prítlačného plastového krúžku, gumového tesnenia a viečka.
- 2) Nasadíte maticu na trubku solárneho ohrevu.
- 3) Nasadíte na trubku uťahovací krúžok tak, aby bol vzdialený od okraja trubky cca 2cm.
- 4) Do viečka vložte najprv gumové tesnenie a naň plastový prítlačný krúžok.
- 5) Túto zostavu potom nasadíte na trubku.
- 6) Zaskrutkujete.

POZNÁMKA: Postup pri nasádzaní záslepky na trubku solárneho ohrevu je totožný s postupom nasádzania kolenej spojky.



**POZNÁMKA:** Pri zvislom umiestnení panela (napr. na plot) je nutné zaistiť uchytenie na niekoľkých miestach aby nedošlo k jeho ovisnutiu.

Pre zvislú inštaláciu panela Slim 180 na stenu plechového bazéna odporúčame originálnu sadu držiakov vid' str. 9.

V žiadnom prípade nesmú byť zaťažené hadicové trne ani prírodné hadice, aby nedošlo k poškodeniu.

## **PREVÁDZKA A ÚDRŽBA**

### **Zahájenie prevádzky**

Skontrolujte, či ste solárny systém správne pripojili k filtračnej jednotke a bazénu.

- 1) Skontrolujte tesnosť a dotiahnutie spojení. Filtračnú jednotku odvzdušnite podľa príslušného návodu k použitiu.
- 2) Zapnite filtračné čerpadlo a skontrolujte inštaláciu, či niekde netečie voda.

**Poznámka:** Pokiaľ k úniku vody dochádza, opäť skontrolujte správne dotiahnutie hadicových spôn, objímku a záslepky a kolenné spojky.

- 3) Bezprostredne po zapnutí čerpadla z vratnej trysky začnú vychádzať vzduchové bubliny. Je to normálne a prestane to, akonáhle voda vytlačí vzduch zo solárneho panela a z vratného potrubia.

**Poznámka:** V niektorých prípadoch inštalácie bude nutné solárny panel odvzdušniť. Vezmite si niekoho na pomoc. Uvoľnite najvyššie položenú spojku alebo záslepku, zapnite filtračnú jednotku a počkajte, kým unikne vzduch a začne tečť voda. Potom vypnite filtračnú jednotku a spoj rýchle dotiahnite.

### **Prevádzka**

- 1) Pri prietoku vody kolektorom by povrch kolektora mal na dotyk byť chladný. To znamená, že je prietok vody kolektorom dostatočný a že sa získané teplo z kolektora vodou odvádza.
- 2) Ponechajte filtračnú jednotku so solárnym kolektorom v prevádzke po celú dobu, kedy sa do kolektora opiera slnko. Čím dlhšia bude táto doba, tým viac a rýchlejšie sa bazén prehreje.
- 3) Pokiaľ ponecháte filtračnú jednotku so solárnym kolektorom v prevádzke v noci alebo za chladného počasia, voda v bazéne sa bude ochladzovať.
- 4) Na noc odporúčame zakryť bazén solárnou plachtou k obmedzeniu teplotných strát.

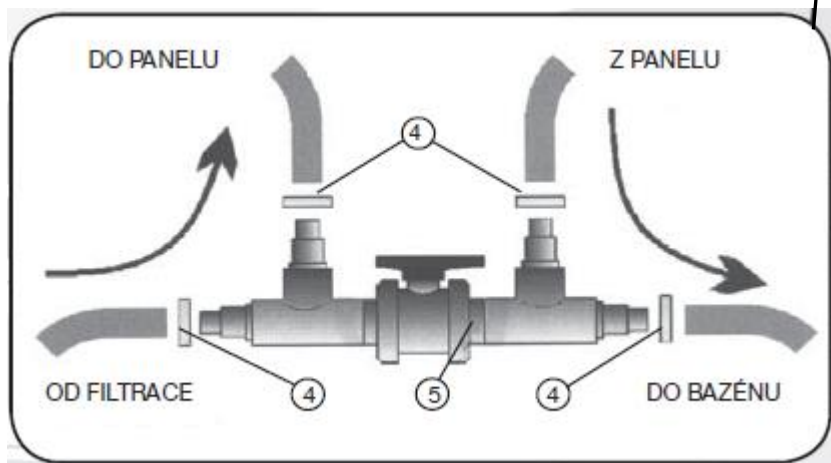
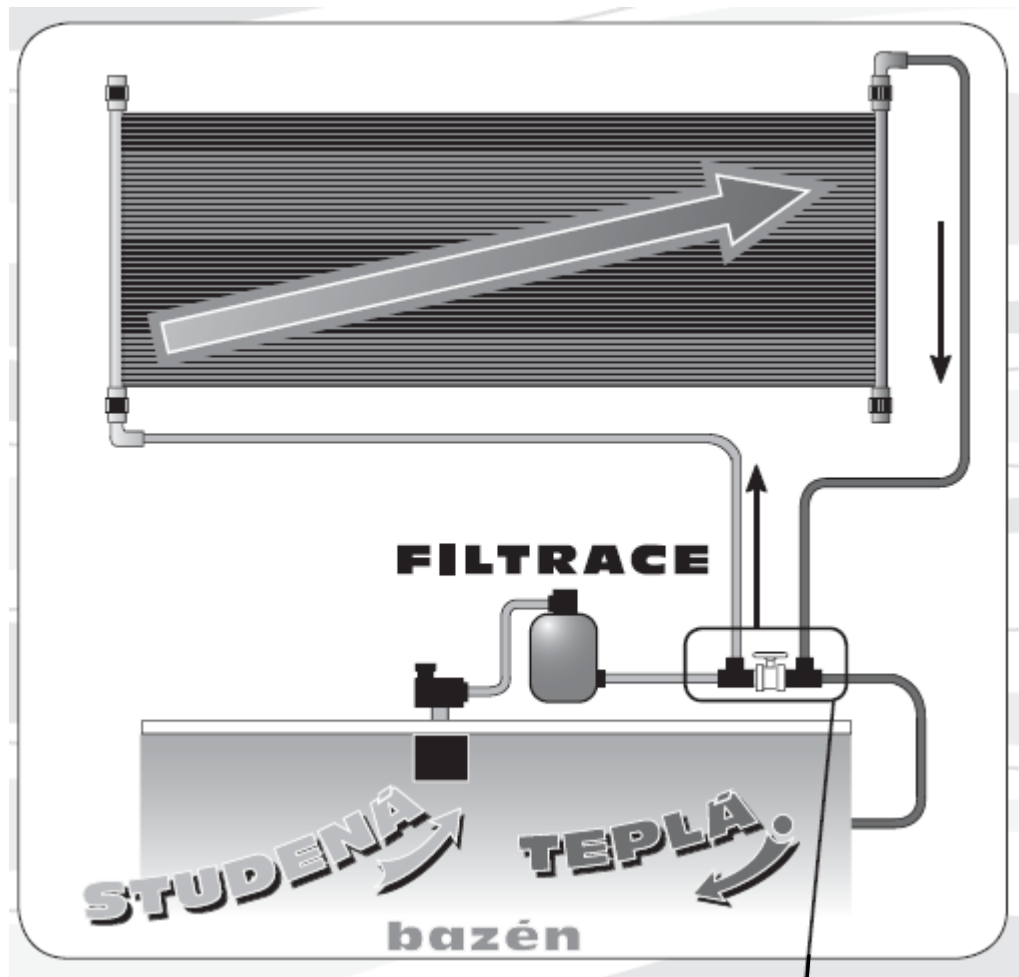
**POZOR NA OBARENIE:**

**SOLÁRNE PANELE MÔŽU BYŤ NA DOTYK HORÚCE A MÔŽE V NICH BYŤ HORÚCA VODA. OKAMŽITE PO ZAPNUTÍ FILTRÁCIE BUDE VRATNOU TRYSKOU DO BAZÉNA PRÚDIŤ HORÚCA VODA.**

**POZOR NA POŠKODENIE PANELA:**

**SOLÁRNE PANELE SA MÔŽU V DÔSLEDKU OKOLITEJ PREVÁDZKY MECHANICKY POŠKODIŤ. DBAJTE NA OPATRNOŠŤ PRI POUŽÍVANÍ PANELOV.**

## INŠTALÁCIA S REGULAČNÝM VENTILOM



	POPIS
4	Hadicová spona
5	Ručný obtok (nie je súčasťou balenia)

Odporúčame zapojenie solárneho ohrevu cez ventil ručného obtoku.

Solárny panel ohrieva vodu len v prípade, že naň svieti slnko.

V noci býva teplota okolitého vzduchu nižšia, čo by viedlo k opačnému efektu, tzv. ochladzovaniu vody.

Najčastejšie požiadavky pre reguláciu prietoku sú

- Nočné filtrovanie(panel začne vodu ochladzovať)
- Dostatočne ohriata voda
- Zvýšená intenzita filtrovania pri znečistenej vode
- Vysávanie bazéna cez filtračné zariadenie

**Poznámka:** Regulačný ventil nie je súčasťou balenia. Regulačný ventil inštalujte za okruh filtračného zariadenia, čo najbližšie ku filtrácii. Skráťte tak filtračný okruh a maximálne využijete výkon filtrácie v dobe, kedy iba filtrujete alebo vysávate.

## MONTÁŽ

- 1) Vyberte panel z obalu a roztiahnite ho, aby sa narovnal. Nechajte ho na slnku asi hodinu.
- 2) Položte panel (1) na určené miesto a na zvolené otvory panela namontujte kolenové spojky (2). Zostava kolenovej spojky sa skladá (zľava doprava) z matice, uťahovacieho krúžku, prítlačného plastového krúžku, gumového tesnenia a kolenovej spojky s trňom vid' obr. 1-6. Spojku nasadte na vývod panela a utiahnite ho objímkou.
- 3) Ostávajúce otvory panela zaslepte záslepkami (3).  
Zostava záslepky sa skladá (zľava doprava) z matice, uťahovacieho krúžku, prítlačného plastového krúžku, gumového tesnenia a viečka vid' obr. 1-6. Záslepku nasadte na vývod panela a utiahnite ho objímkou.
- 4) Ručný obtok (5) prepojte s jednou hornou a jednou dolnou trubicou panela. Spojenie vykonajte hadicami a hadicovými sponami (4).
- 5) Vypnite filtráciu a vytiahnite jej prívodný kábel zo zásuvky.
- 6) Zaslepte alebo inak vhodne uzatvorte vstupné a výstupné vedenie, aby po rozpojení hadíc nemohla voda z filtrácie alebo z bazénu vytekať. Z vratnej trysky demontujte výstupnú hadicu z filtrácie.
- 7) Výstupnú hadicu z filtrácie prepojte s hadicovým trňom na jednej strane ručného obtoku (5). Odporúčame zvoliť stranu obtoku, z ktorej smeruje hadica do dolnej časti panela.
- 8) Ďalšou novú hadicu prepojte protiľahlý hadicový trň ručného obtoku (5) s vratnou tryskou bazénu.
- 9) Pripojenie hadíc skontrolujte a dotiahnite hadicové spony (4).
- 10) Zložte záslepky nasadené v bode 5 tak, aby filtrácia bola priechodná.
- 11) Pripevnite solárny panel k podkladu tak, aby prípadný poryv vetra nemohol inštaláciu poškodiť. Za prípadné škody spôsobené vetrom výrobca ani predajca neručí.



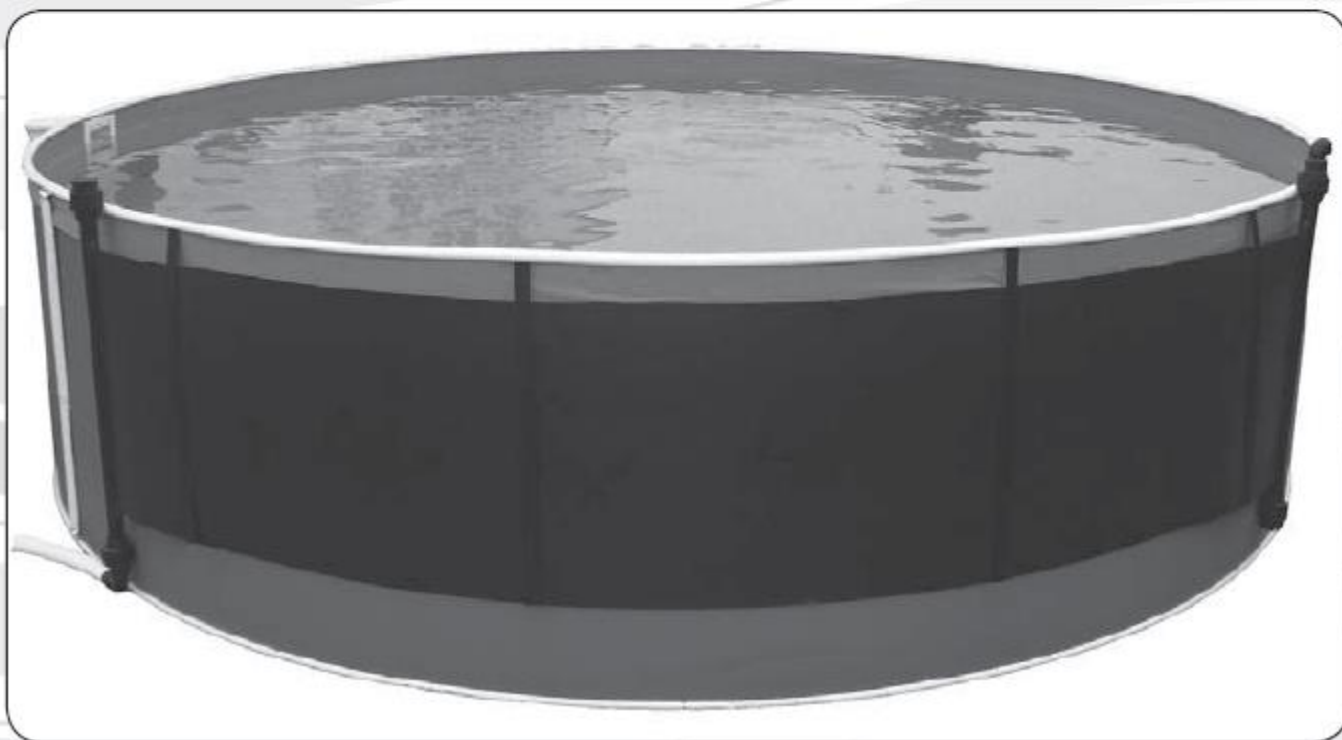
## **INŠTALÁCIA SO ZVISLÍM DRŽIAKOM SLIM 180**

Pre zvislú inštaláciu solárneho ohrevu Slim 180 na stenu plechového bazéna odporúčame originálnu sadu držiakov.

**Poznámka:** Držiak ohrevu Slim 180 nie je súčasťou balenia.

### **MONTÁŽ**

Rovnomerne nasadíte jednotlivé držiaky na solárny panel. Vyberte hornú obvodovú lištu bazéna tak, aby ochranná páska zostala na svojom mieste cez fóliu. Držiak s panelom zaveste na stenu bazéna a hornú obvodovú lištu nasadíte späť a opatrne doklepnite gumovou paličkou.



## **INŠTALÁCIA SO STOJANOM SLIM 180 a SLIM 360**

Pre inštaláciu solárneho ohrevu Slim 180 a Slim 360 odporúčame originálny stojan solárneho ohrevu. Stojan po zmontovaní orientujte čo najviac k slnku.

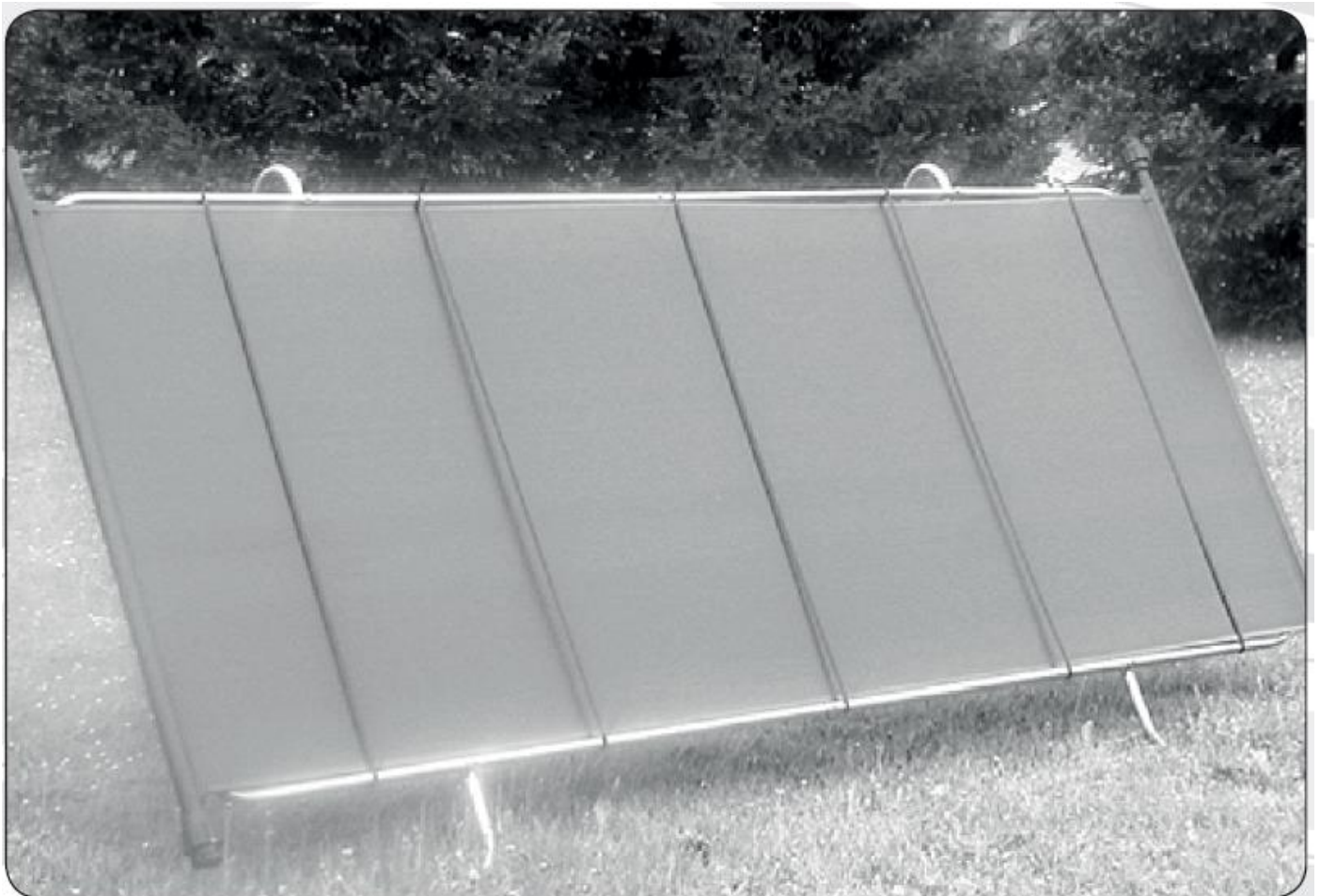
### **MONTÁŽ**

Vyberte všetky diely z obalu a rozdeľte si ich podľa číselného označenia v zozname dielov. Zostavte obdĺžnikový rám. Trubky do seba natlačte a zlíčujte montážne otvory. Občas bude nutné odstrániť ostré hrany z otvorov. Z ďalších trubiek zostavte podperu rámu – trubky do seba natlačte a zlíčujte montážne otvory, potom ich spojte a zoskrutkujte k sebe.

Položte rám na podperu a teraz všetko pevne zoskrutkujte pomocou dodaných skrutiek a matíc.

Pri správnom spôsobe montáže sa zadné oporné nohy mierne rozširujú smerom nadol. Týmto dôjde k napnutiu nôh a zvýšeniu stability konštrukcie stojana. V balení stojana sa dodávajú 2 dlhšie popruhy, ktoré slúžia k zlepšeniu opory solárneho panela v pozdĺžnej rovine rámu.

Popruhy rovnomerne upevnite na obdĺžnikový rám stojana. Teraz je rám pripravený k upevneniu solárneho panela.



## **ZAZIMOVANIE**

Solárny systém, rovnako ako Vaša filtračná jednotka, nesmie zmrznúť. Mráz spôsobí poškodenie kolektoru. Na poškodenie mrazom sa záruka nevzťahuje.

Pred príchodom mrazov vypustíte vodu z kolektoru a z potrubného alebo hadicového prepojenia s filtračnou jednotkou a bazénom. Demontujte zátky na kolektore a nechajte vodu vyteieť. Presvedčte sa, že v kolektore nezostala žiadna voda (pozor na prípadné prevesené miesta, kde môže voda zostať).

Po úplnom odvodnení **DOPORUČUJEME KOLEKTOR DEMONTOVAŤ, ZMOTAŤ A USKLADNIŤ NA SUCHOM TEPLOM MIESTE, DOBRE CHRÁNENOM PRED MRAZOM.**

Ak ponecháte panel na svojom mieste, je nutné vysať vysávačom na mokré vysávanie všetkú zostatkovú vodu z panela a ostatných častí inštalácie.

## **ZÁRUČNÉ PODMIENKY**

- Solárny ohrev bol vyrobený z materiálov najvyššej kvality a vysokej kvality prevedenia. Všetky súčiastky boli skontrolované a uznané nezávadnými.
- Záruka platí po dobu 2 rokov od dátumu nákupu. Uschovajte všetky doklady o nákupe spoločne s návodom. Doklad o nákupe bude požadovaný pri uplatňovaní záručných podmienok.
- Reklamácie tovaru sa riadia právnym poriadkom SR.
- Záruka sa vzťahuje na všetky vady spôsobené chybou vo výrobe alebo vadou materiálu ovplyvňujúca tesnosť a nepriepustnosť solárneho panela.
- Kupujúci je povinný okamžite po zakúpení solárneho ohrevu skontrolovať, či nie je porušený transportný obal alebo poškodený solárny panel či inak znehodnotený a o tejto skutočnosti okamžite informovať predajcu.
- Ak vykazuje solárny panel zjavné vady, ktoré sa prejavia ihneď po sprevádzkovaní, a pre ktoré nie je možné zariadenie užívať, je kupujúci povinný tovar okamžite reklamovať, najneskôr však do 3 mesiacov od zakúpenia, na mieste nákupu.

### **záruka sa nevzťahuje na:**

- opotrebenie v dôsledku nesprávnej inštalácie alebo nesprávneho používania, prípadne nesprávneho uskladnenia výrobku
- bežné opotrebovanie zariadenia zodpovedajúce charakteru a dobe jeho používania
- vady spôsobené mechanickým poškodením
- vady spôsobené vplyvom živelných pohrôm
- vady vzniknuté v dôsledku použitia neštandardných prostriedkov pre chemickú údržbu bazénovej vody a nevhodných čistiacich pomôcok
- prirodzené stárnutie
- neoprávnený zásah do súčiastok solárneho ohrevu

Výdaje spojené so stratou vody nie sú rovnako predmetom záruky.

**TIETO POKYNY SI USCHOVAJTE!**

## **ODPORÚČANÉ PRÍSLUŠENSTVO:**

### **PIESKOVÁ FILTRÁCIA PROSTAR 4**

Príroda dokáže zázraky - použili sme jej nápad.

Princíp prírodného filtrovania cez pieskovú náplň ponúka jednoduchú, časovo nenáročnú a veľmi účinnú možnosť, ako si užívať bazéna bez zbytočných starostí.

Predstavujeme vám ProStar 4, najpredávanejšiu pieskovú filtráciu posledných 3 rokov.

Bola konštruovaná tak, aby jej výbava spĺňala tie najnáročnejšie požiadavky.

Od teraz bude pre vás bazén len radosť.



### **AQUAMAR SET START**

Účinok:

- Praktické zloženie setu chémie Aquamar.
- Pre zahájenie bazénovej sezóny.
- Balenie obsahuje:
  - Aquamar Shock Chlor 0,9kg
  - Aquamar Triplex mini 0,9kg
  - Aquamar pH- 1,35kg
  - Tester na meranie pH a Cl



**MARIMEX SK**  
BAZÉNY A PRÍSLUŠENSTVO • SAUNY • VÍRIVE VANE

***nákup na internete***

**[www.marimex.sk](http://www.marimex.sk)**

**Rožňavská 17, 831 04 Bratislava**

**tel. : 02/4445 3001**

**fax : 02/4445 3002**

**E-mail: [info@marimex.sk](mailto:info@marimex.sk)**

**[www.marimex.sk/eshop](http://www.marimex.sk/eshop)**